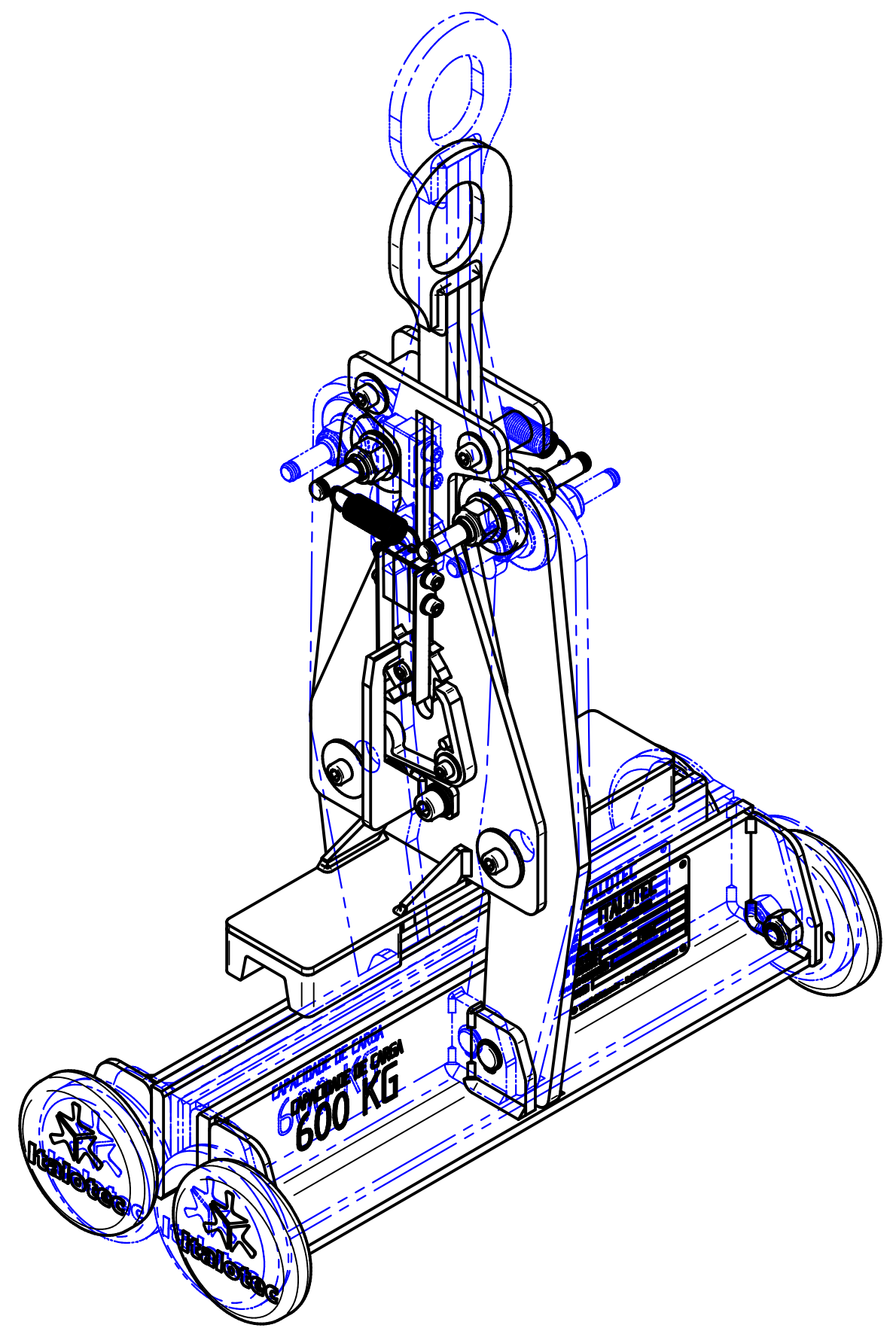
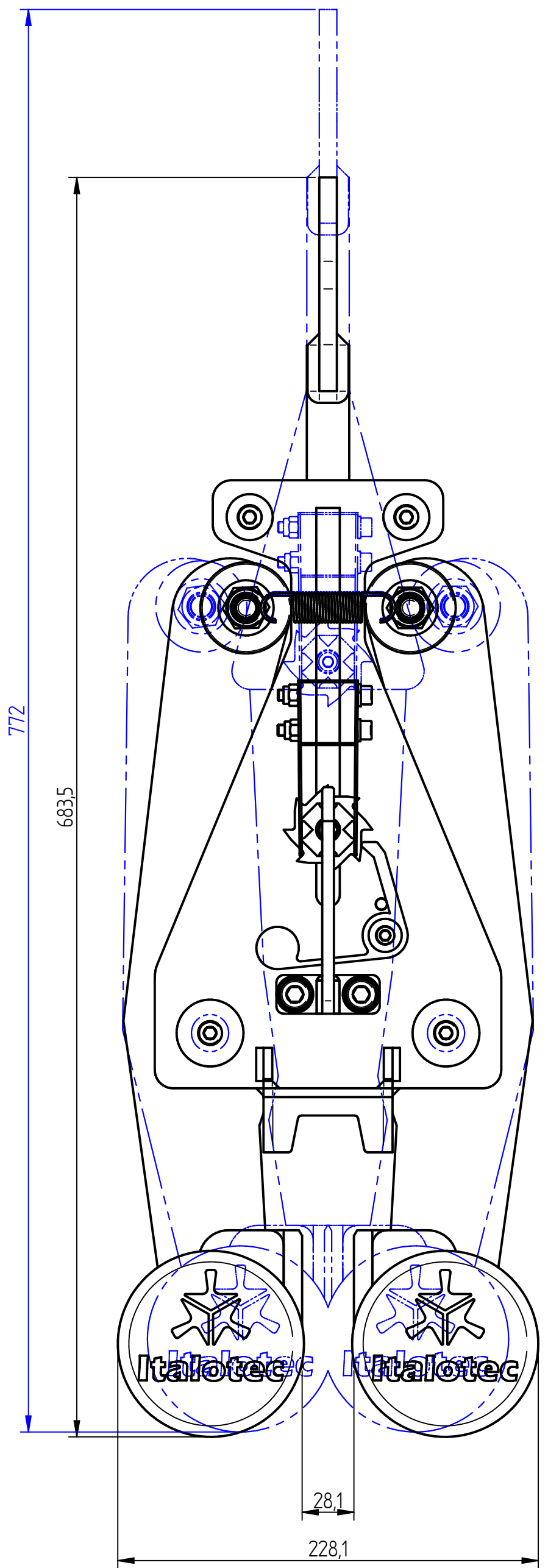
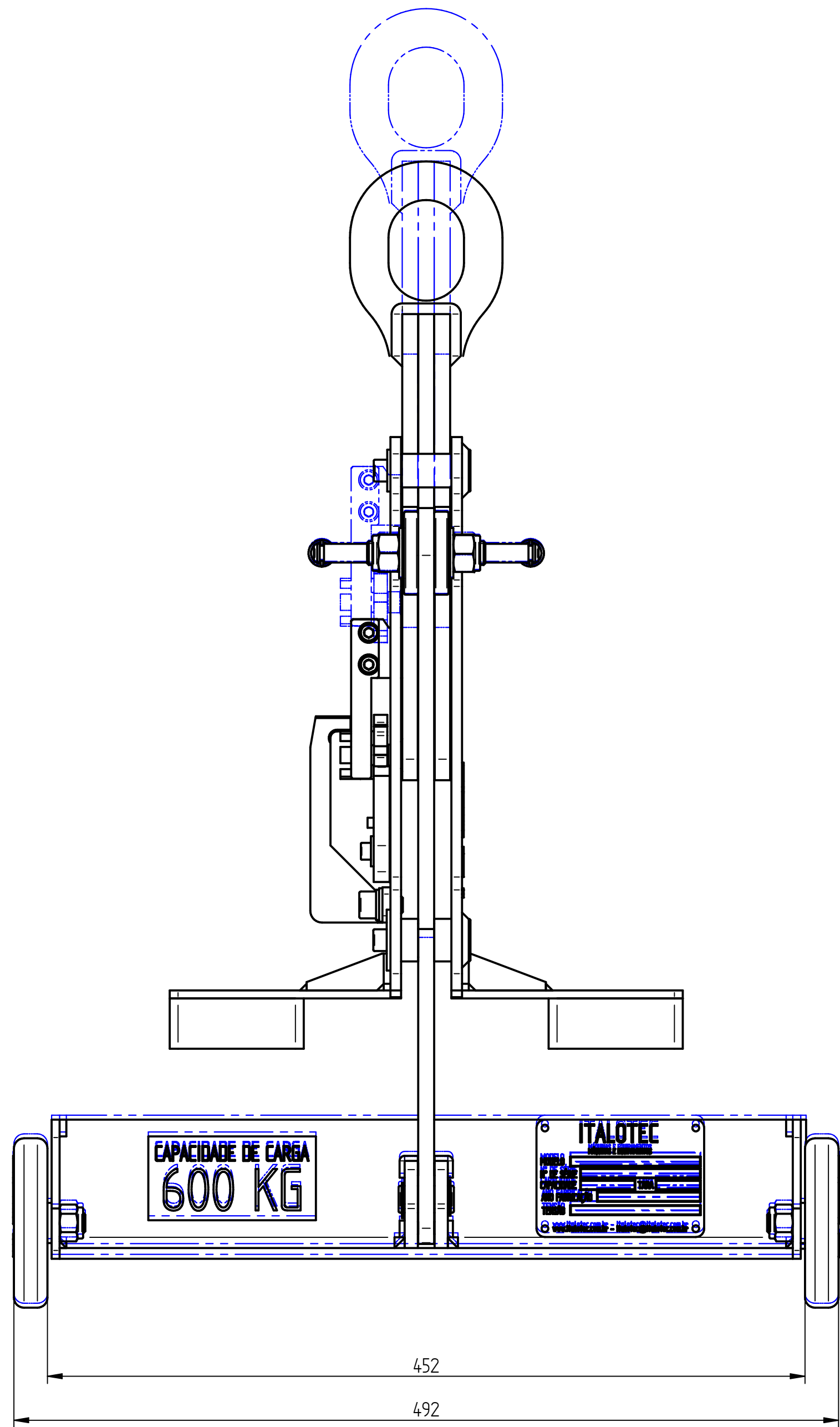



A
B
C
D
E
F

1 2 3 4 5 6 7 8



DADOS DO PRODUTO

CAPACIDADE DE CARGA: 600kg
ABERTURA DOS MORDERTES: 28mm

Tolerâncias não Especificadas Vide - (NBR ISO 2768-1 Classe fino) - Usinagem						
De 0,5 até 3	> 3 até 6	> 6 até 30	> 30 até 120	> 120 até 400	> 400 até 1000	> 1000 até 2000
± 0,05	± 0,05	± 0,1	± 0,15	± 0,2	± 0,3	± 0,5
Equipamento					Responsável	
PINÇA PARA TRANSPORTE DE CHAPAS					Fabio C.	
Denominação					Data	
LAYOUT PINÇA PARA TRANSPORTE DE CHAPAS - P2_02					04/08/2021	
Material e Dimensões					Aprovado	
-					-	
					Ref. Matéria-prima	
					-	
					Escala	
					1:1	
					Unidade	
					Formato	
					A2	
					Cód. Revenda	
					P2-01-001	
					Peso kg	
					22,725 kg	
					Revisão	
					02	